



**Your vision,  
our engineering  
solutions.**

# With the best engineering companies in Estonia we provide innovative machines and mechanical solutions in vast variety of areas to handle your engineering challenge.

We group together best mechanical engineering companies in Estonia from different areas: marine, offshore, mining, energy, food, automotive and many others.

With our joint capacity we employ about 60 engineers.

## **Our Values:**

Trustworthy - we do what we promise.

Flexibility - we adapt to our clients' needs as best we can.

Teamwork - we collaborate to enhance our shared knowledge and bring greater value to one another and most importantly, to our customers.

Long term partnership - we value partnerships that last.

We are committed to provide our clients with technically and socially responsible engineering solutions. We follow DNV, Norsok, ASME, PED, Eurocodes and EN 1090 standards and requirements for certification.

Engineering qualification certificates level EQF 6, EQF 7, EQF8.

Med de beste Estiske ingeniørfirmaer, kan vi tilby innovative maskiner og mekaniske løsninger i en bred variasjon av områder for å behandle dine ingeniøriske utfordringer

Vi samler sammen de beste mekaniske engineering selskapene fra flere områder over hele Estland: marine, offshore, gruvedrift, energi, mat, automotiv osv

Med felles kapasitet, ansetter vi ca 60 ingeniører

## **Våre verdier:**

Pålitelig- vi gjør hva vi har lovet

Fleksibilitet- vi tilpasser oss etter kundenes behov så godt vi kan

Teamwork- vi samarbeider for å forsterke vår delt kunnskap og øke verdien av hverandre.

Og det mest viktigste- øke verdien av av kundene våre.

Langtids partnerskaper- vi setter stor pris på partnerskaper som varer lenge.

Vi er engasjert i å tilby kundene våre de teknisk og sosialt sett ansvarlige ingeniørløsninger. Vi følger DNV, Norskok, ASME, PED, Eurocodes og EN 1090 standarder og sertifiserings krav.

Sertifikater for ingeniør kvalifikasjon på nivå EQF 6, EQF 7, EQF8

## **Services/Tjenester**

Members of ESTEN Group have specialized experience in Structural Analysis and Mechanical Engineering in accordance with European Machinery Directive, Eurocodes, DNV and Norsok standards.

- Linear and non-linear Finite Element Method
- Structures under extreme and accidental loading
- Vibration analysis
- Thermal-mechanics
- Seismic
- Explosion
- Positive/negative (vacuum) pressure loading of tanks, silos, cyclones
- Modal analysis

Medlemmene av ESTEN Group har spesialisert erfaring i strukturell analyse og mekaniske prosjektering som er i samsvar med European Machinery Directive, Eurocodes, DNV og Norsok standarder

- Lineær og ikke lineær Finite Element metode
- Strukturer under ekstreme og tilfeldige lessinger
- Vibrasjon analyse
- Termo- mekanikk
- Seismisk
- Eksplosjon
- Positiv/ negativ (vakuum) trykklessing av tank, siloer, sykklon
- Modal analyse

## **Engineering, procurement and construction (EPC)**

Complex steel structures  
GRP panels and structures  
Lifting equipment and accessories  
Mechanical & handling equipment  
Offshore containers  
Skidding systems  
Grillages, racks and seafastening

## **Ingeniørarbeid, innkjøp og bygging**

Komplekse stålkonstruksjoner  
GRP paneler og strukturer  
Løfteutstyr og tilbehør  
Mekanisk og håndteringsutstyr  
Offshore konteinere  
Skrense systemer  
Gitterrister, stativer og sjøfesting

## **Programs/Programmene**

SolidWorks  
Autodesk Inventor  
AutoCAD  
ANSYS with SpaceClaim  
Staad pro  
PTC Elements Direct  
Vertex G4 Plant  
Solid Edge ST8 Classic & Professional



## **CRANE FOR OIL RECOVERY CRAFT (OIL SKIMMER)**

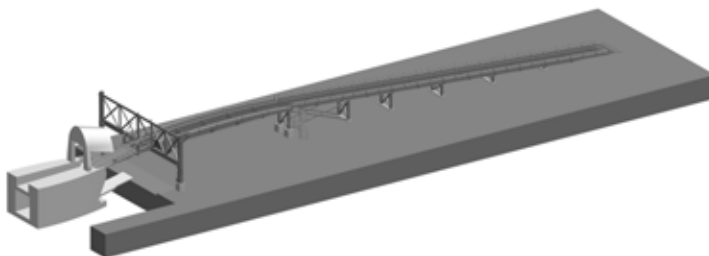
Design of onboard crane.

Onboard crane WLL 2.5 tm, max. reach 5 m.  
Norway 2015

## **KRAN FOR OLJE GJENOPPRETTING FARTØY (OLJEOPPTAKER)**

Design av om bord kran.

Om bord kran WLL 2.5 tm, max. rekkevidde 5 m.  
Norge 2015

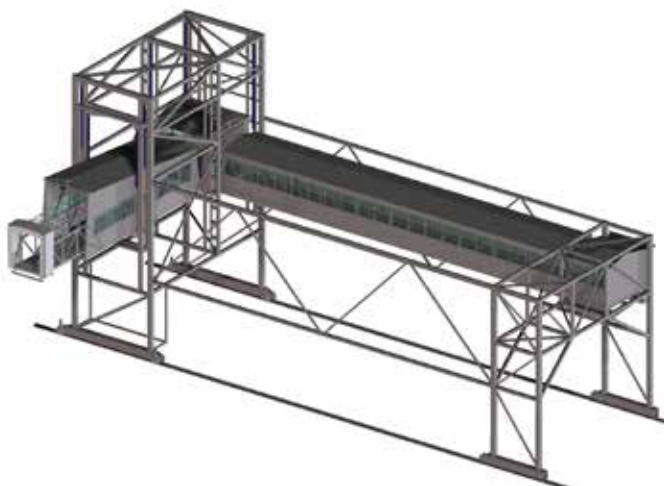


## **HARBOUR RAMP (PORT OF PALDISKI)**

Design and structural assessment of harbour ramp. Harbour ramp for trucks, max span 32 m.  
Estonia 2007

## **HAVN RAMPE (PALDISKI HAVN)**

Design og strukturell vurdering av havn rampe. Rampe for lastebil, max spenn 32m.  
Estland 2007

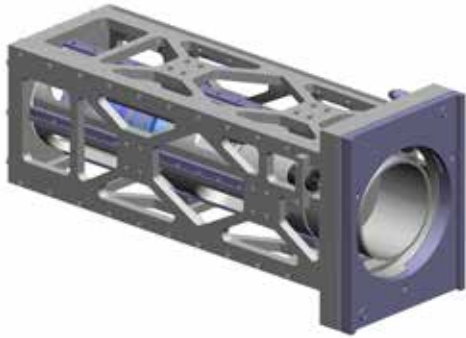


## **HARBOR PASSANGER BOARDING BRIDGE AND GALLERY**

Estonia 2008

## **OMBORDSTIGNINGSBRO OG GALLERI FOR PASSASJERENE I HAVN**

Estland 2008



## DESIGN AND STRUCTURAL ASSESSMENT OF UNDERWATER DRILL TOOL

The tool is designed for underwater drilling and operated with ROV. It is capable to drill holes in concrete reinforced steel pipe.

Max. torque 8000 Nm @ 90 RPM.

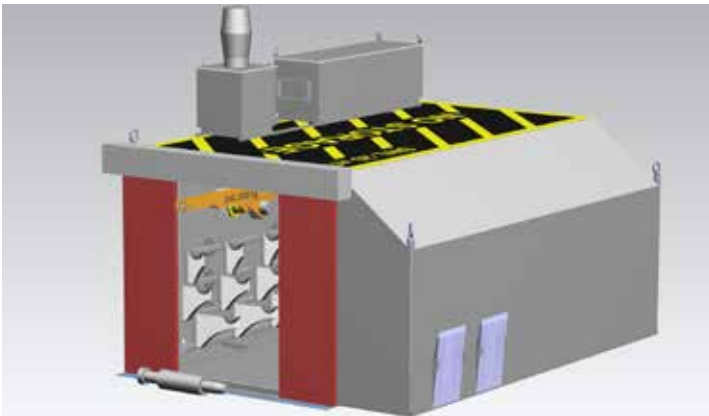
Norway 2013

## DESIGN OG STRUKTURELL VURDERING AV UNDERVANN BOR VERKTØY

Verktøy er designet for undervann drilling og operert med ROV. Den er i stand til å drille hull i betong armert stål rør.

Max. torque 8000 Nm @ 90 RPM.

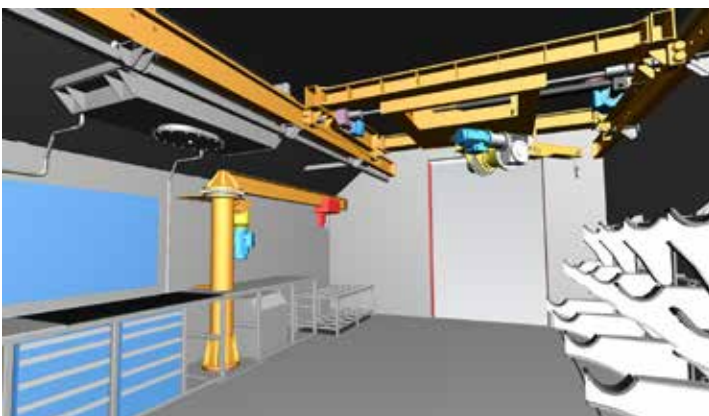
Norge 2013



## OVERHEAD CRANE AND A SWING CRANE FOR OFFSHORE CONTAINER

The main functionality of the cranes is the safe lifting of heavy equipment from rig deck to the container and from the container wall to the work bench.

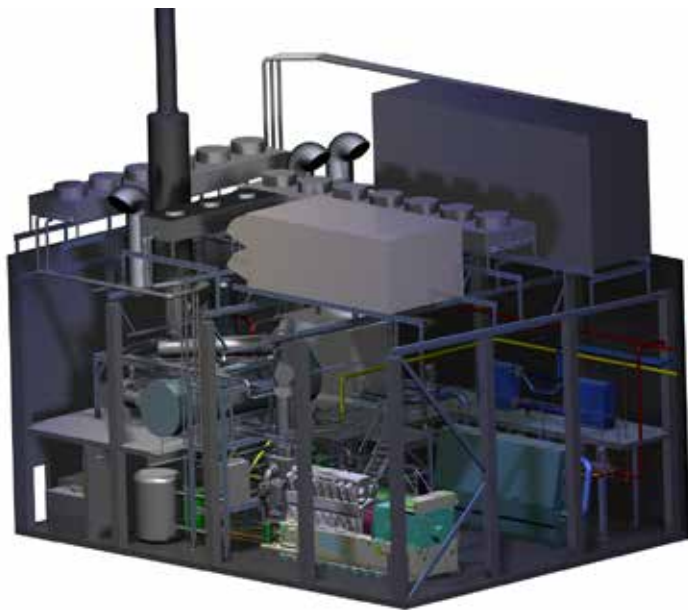
Norway 2013



## OVER HODE OG SVINGKRAN FOR OFFSHORE KONTEINERE

Hovedfunksjon av kranene er å løfte tung utstyr tryggt fra riggdekk til kontereiner og deretter fra kontereinervegg til arbeidsbenk.

Norge 2013



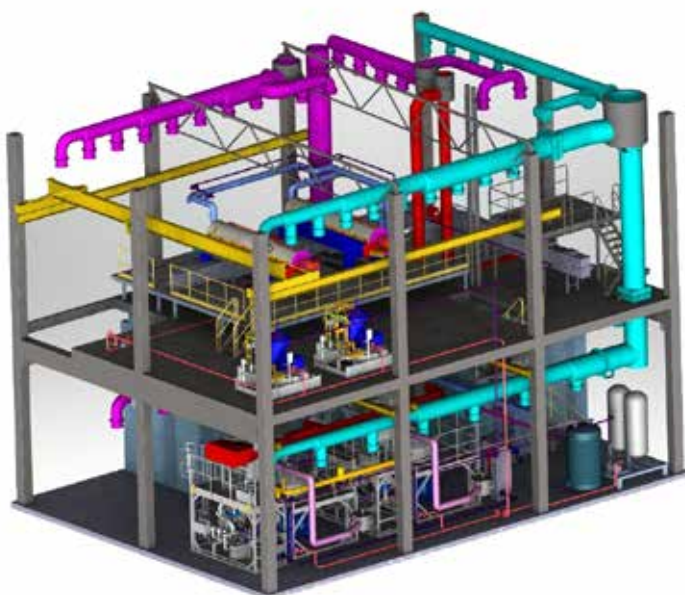
## **CHP INSTALLATION**

Several microturbine (Capstone) and combustion engine (MWM) CHP installations, layouts and piping.

Finland 2016

## **CHP INSTALLASJON**

Flere mikroturbin- (Capstone) og forbrenningsmotor (MWM) CHP installasjoner, planløsninger og røring



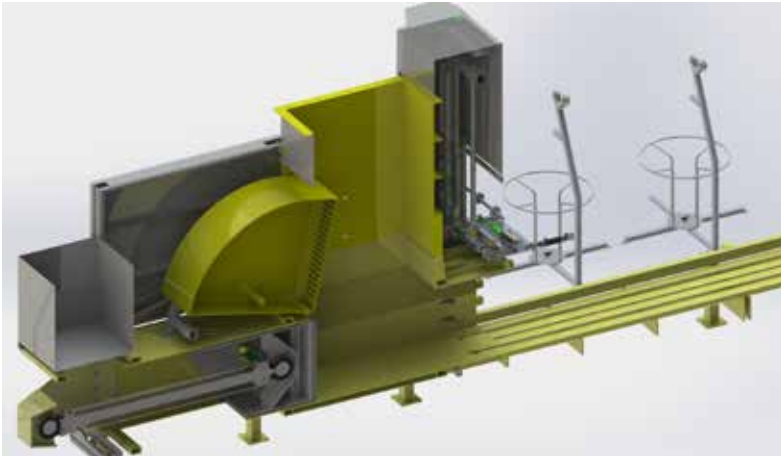
## **HEAVY SHALE OIL CLEANING FACTORY DESIGN**

Estonia 2012

## **DESIGN AV TUNG SKIFEROLJE RENGJØRINGS FABRIKK**

Estland 2012

# OTHER INDUSTRIAL MACHINERY / ANDRE INDUSTRIELLE MASKINER



## **AUTOMATIC PRESS**

Fully automatic horizontal press for paper, waste and others pressable materials. Press includes also tying mechanism.

Estonia 2014

## **AUTOMATISK PRESSE**

Fullautomatisk horisontal presse for papir, avfall og andre materialer som kan presses. Pressen inkluderer knyttmekanisme

Estland 2014



## **MOBILE CONCRETE FACTORY**

In-feed conveyor and vertical conveyor for concrete factory. In-feed conveyor will transport gravel or sand to vertical bucket conveyor. Vertical conveyor will transport it to bunkers.

Germany 2014

## **FLYTTBAR BETONGFABRIKK**

Inmatings og vertikal transportbånd for betongfabrikker. Inmatingsbånd transporterer grus eller sand til vertikal bøttetransportbånd. Den vertikale bånden transporterer den videre til bunkere.

Tyskland 2014



ESTEN Group

[info@estengroup.com](mailto:info@estengroup.com)

+372 5662 3311

[www.estengroup.com](http://www.estengroup.com)



European Union  
European Regional  
Development Fund



Investing  
in your future



**EAS**

Enterprise Estonia